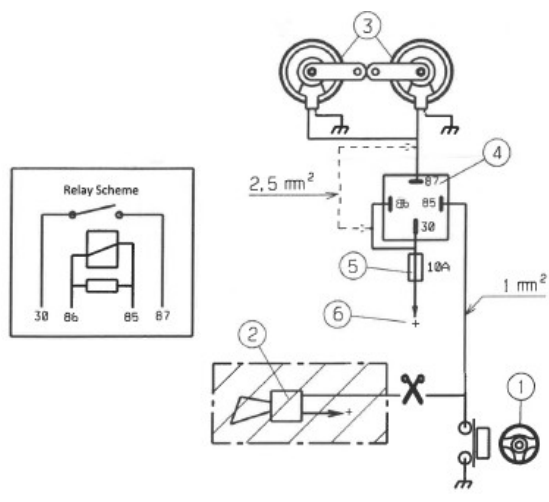
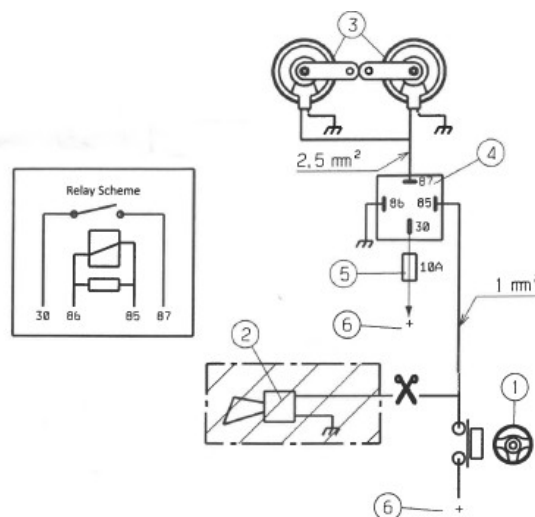


Pokyny pro instalaci klaksonů

Zapojení pomocí negativního tlačítka



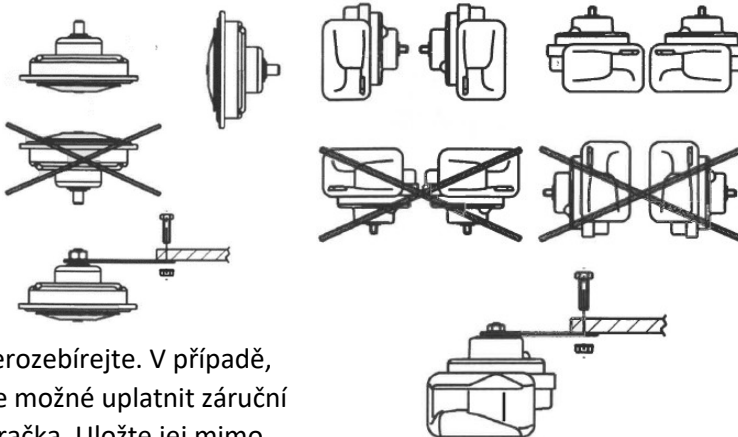
Zapojení pomocí pozitivního tlačítka



- 1) Ovládací tlačítko
- 2) Originál klakson
- 3) Nový klakson
- 4) Spínací relé
- 5) Pojistka (doporučeno 10A)
- 6) Napájení + (kladné)

Namontujte klaksony do přední části vozu (motorová část), vyvarujte se zdrojů tepla. Chraňte klaksony před vodou, například tlakové myčky, chraňte před deštěm a blátem. Před instalací vždy vypněte motor!!!

Správná montážní poloha klaksonu



VAROVÁNÍ:

Produkuje hlasité zvuky, při nesprávném použití může způsobit poškození sluchu, použijte vhodnou ochranu sluchu. Výrobek nerozebírejte. V případě, že výrobek rozeberete, tak již nebude možné uplatnit záruční opravu. Tento výrobek není dětská hračka. Uložte jej mimo dosah dětí.