

# Centrální zamykání s dálkovým ovládáním 24V

## SPY 242

### Uživatelská příručka

## Ovládání centrálního zamykání

### Odemknutí

Odemknutí vozidla lze provést stisknutím tlačítka ODEMKNOUT (symbol odemčeného zámku) na dálkovém ovládání. Odemčení vozidla bude potvrzeno dvěma bliknutími směrových světel.

### Zamknutí

Zamknutí vozidla lze provést stisknutím tlačítka ZAMKNOUT (symbol zamčeného zámku) na dálkovém ovládání. Zamčení vozidla bude potvrzeno bliknutím směrových světel.

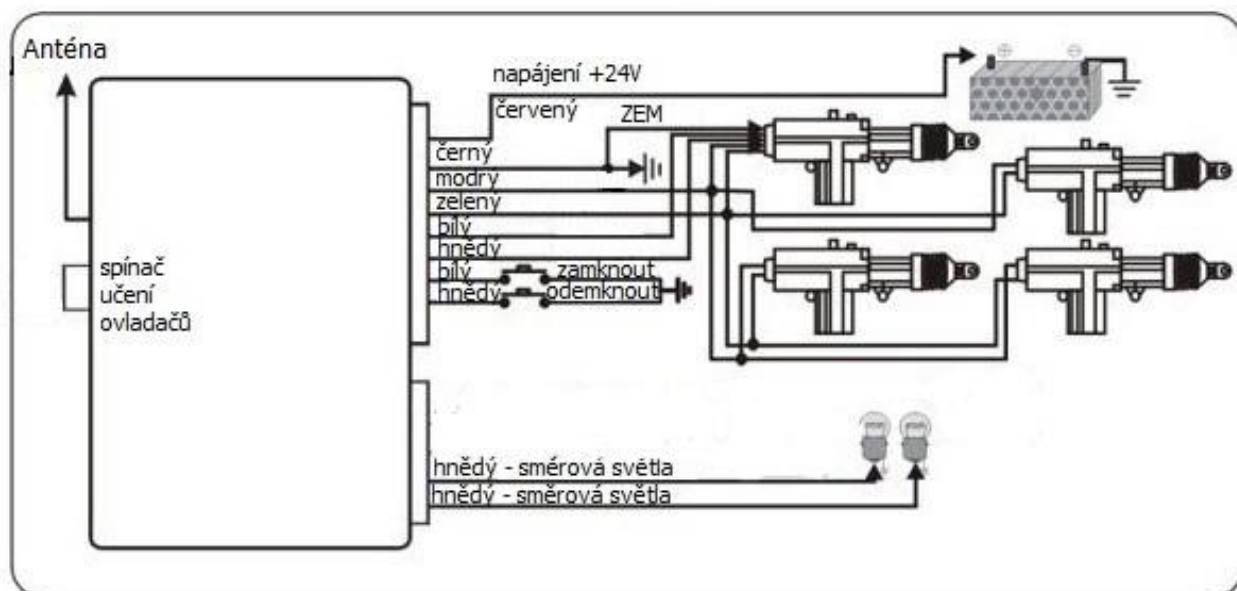
### Vyhledání vozidla

Pokud je vozidlo zamčeno, lze stisknutím tlačítka ZAMKNOUT usnadnit vyhledání vozidla – po stisknutí bliknou pětkrát světla.

### Přidání nového dálkového ovládání

Stiskněte tlačítko spínač učení ovladačů. Po rozsvícení blinkrů můžete stisknout tlačítko na novém dálkovém ovládání. Zhasnutím blinkrů bude potvrzeno přidání tohoto nového dálkového ovládání do paměti systému. Tímto způsobem lze do paměti systému přidat maximálně 3 dálková ovládání. Přidáním čtvrtého dojde k vymazání jednoho z původních.

# Schéma zapojení



# SPY 242

## Uživatelská příručka

### Ovládání centrálního zamykání

#### Odemknutí

Odemknutí vozidla lze provést stisknutím tlačítka ODEMKNOUT (symbol odemčeného zámku) na dálkovém ovládání. Odemčení vozidla bude potvrzeno dvěma bliknutími směrových světel.

#### Zamknutí

Zamknutí vozidla lze provést stisknutím tlačítka ZAMKNOUT (symbol zamčeného zámku) na dálkovém ovládání. Zamčení vozidla bude potvrzeno bliknutím směrových světel.

#### Vyhledání vozidla

Pokud je vozidlo zamčeno, lze stisknutím tlačítka ZAMKNOUT usnadnit vyhledání vozidla – po stisknutí bliknou pětkrát světla.

#### Přidání nového dálkového ovládání

Stiskněte tlačítko spínač učení ovladačů. Po rozsvícení blinkrů můžete stisknout tlačítko na novém dálkovém ovládání. Zhasnutím blinkrů bude potvrzeno přidání tohoto nového dálkového ovládání do paměti systému. Tímto způsobem lze do paměti systému přidat maximálně 3 dálková ovládání. Přidáním čtvrtého dojde k vymazání jednoho z původních.

# Schéma zapojení

